

W 100 SC/4

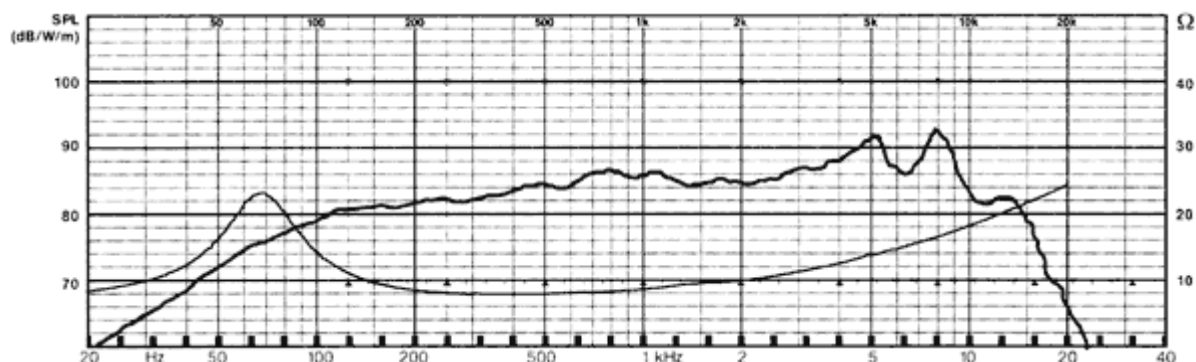
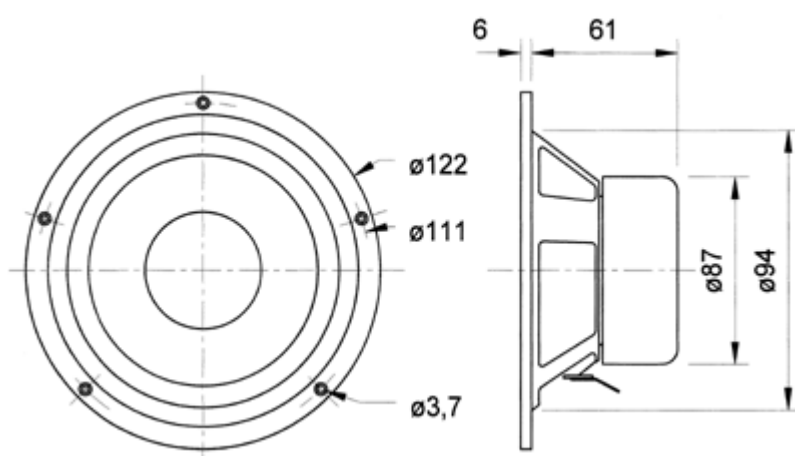
Магнитоэкранированная 10 см (4 дюймов) HiFi низко- и среднечастотная динамическая головка с пропитанным бумажным диффузором, эластичным резиновым подвесом и термостойкой 20 мм звуковой катушкой. Используется как НЧ головка в маленьких акустических системах и, за счёт сбалансированной частотной характеристики, применяется как низко- и среднечастотная головка в 3-х полосных акустических системах.

Применяется: СТ CENTER 100, СТ CENTER 170, СТ MAIN 170

Аксессуары: NG 4



Номинальная мощность	30 Watt
Пиковая мощность	50 Watt
Номинальное электромагнитное сопротивление громкоговорителя	4 Ohm
Частотная характеристика	f _c - 10000 Hz
Номинальное звуковое давление	86 dB (1 W/1 m)
Максимальное смещение диффузора	13 mm
Резонансная частота	67 Hz
Магнитный поток	1 Tesla
Магнитная индукция	250 microWeber
Height of front pole-plate	4 mm
Диаметр звуковой катушки	2 cm
Высота катушки	0,8 cm
Установочное отверстие	9,4 cm
Масса	1 kg
Сопротивление постоянному току R _{dc}	3,2 Ohm
Механическая добротность Q _{ms}	2,02
Электрическая добротность Q _{es}	0,42
Общая добротность Q _{ts}	0,35
Эквивалентный объем V _{as}	4,2 l
Площадь поршня S _d	53 cm ²
Динамически движимая масса m _{md}	5,4 g
Кэф. электромеханической связи B _{xl}	4,16 T h m
Индуктивность звуковой катушки	0,47 mH



W 100 SC/8

Магнитоэкранированная 10 см (4 дюймов) HiFi низко- и среднечастотная динамическая головка с пропитанным бумажным диффузором, эластичным резиновым подвесом и термостойкой 20 мм звуковой катушкой. Используется как НЧ головка в маленьких акустических системах и, за счёт сбалансированной частотной характеристики, применяется как низко- и среднечастотная головка в 3-х полосных акустических системах.

Аксессуары: NG 4



Номинальная мощность	30 Watt
Пиковая мощность	50 Watt
Номинальное электромагнитное сопротивление громкоговорителя	8 Ohm
Частотная характеристика	f _c - 10000 Hz
Номинальное звуковое давление	86 dB (1 W/1 m)
Максимальное смещение диффузора	13 mm
Резонансная частота	67 Hz
Магнитный поток	1 Tesla
Магнитная индукция	250 microWeber
Height of front pole-plate	4 mm
Диаметр звуковой катушки	2 cm
Высота катушки	0,8 cm
Установочное отверстие	9,4 cm
Масса	1 kg
Сопротивление постоянному току R _{dc}	6,5 Ohm
Механическая добротность Q _{ms}	1,81
Электрическая добротность Q _{es}	0,53
Общая добротность Q _{ts}	0,41
Эквивалентный объем V _{as}	5,8 l
Площадь поршня S _d	53 cm ²
Динамически движимая масса m _{md}	3,8 g
Коеф. электромеханической связи B _{xl}	4,38 T h m
Индуктивность звуковой катушки	0,85 mH

